

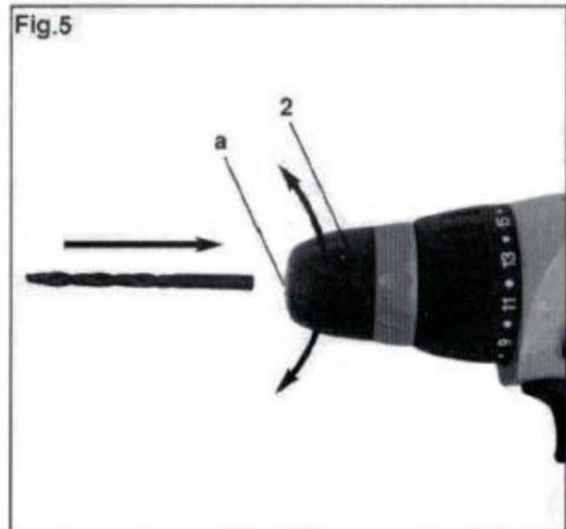
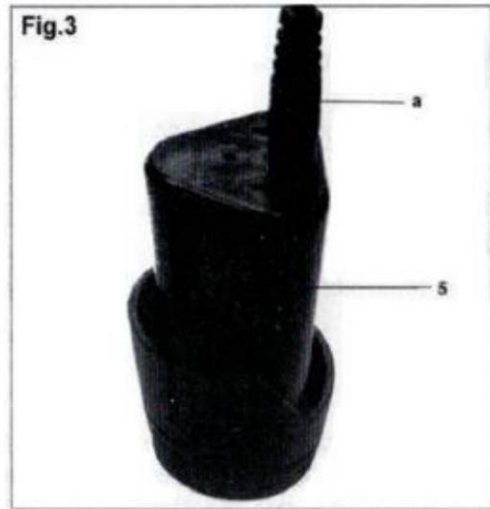
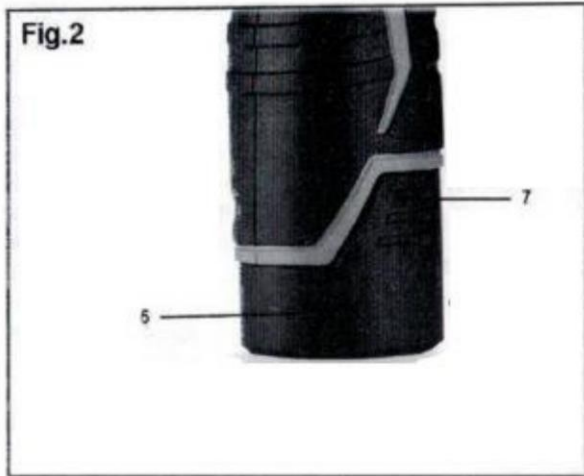
Aku. Şurubelniță 10,8V Li-Ion KRAFT DELE



Instrucțiuni de utilizare
Traducerea instrucțiunilor originale

Fig.1





Atunci când utilizați dispozitivul, respectați instrucțiunile de siguranță pentru a preveni rănirea și deteriorarea acestuia. Citiți cu atenție instrucțiunile și instrucțiunile de siguranță. Păstrați aceste instrucțiuni pe un loc convenabil pentru a reveni la ele în orice moment. Dacă împrumutați o unealtă, vă rugăm să îi dați persoanei respective și manualul de instrucțiuni și instrucțiunile de siguranță. Nu suntem responsabili pentru accidente și daune care rezultă din nerespectarea acestor instrucțiuni de siguranță.

1. Instrucțiuni de siguranță

Nu uitați toate instrucțiunile de siguranță. Nerespectarea instrucțiunilor și a indicațiilor de siguranță poate provoca șocuri electrice, incendii sau răniri grave. Vă rugăm să respectați siguranța.

2. Descrierea echipamentului

2.1 Descrierea dispozitivului (figura 1)

1. Controlul cuplului
2. Cap de prindere
3. Comutator de direcție
4. Comutator pornit/oprit
5. Baterie
6. Încărcător
7. Buton de blocare
8. LED

2.2 Domeniul de aplicare a livrării

Când produsul este livrat, verificați-l în raport cu intervalul de livrare specificat. Dacă lipsește o piesă, contactați centrul de service sau dealerul în termen de 5 zile lucrătoare de la achiziție și furnizați dovada achiziției.

- Deschideți ambalajul și scoateți cu grijă dispozitivul.
- Îndepărtați ambalajul.
- Verificați dacă livrarea este completă.
- Verificați dacă aparatul și accesoriile nu au fost deteriorate în timpul transportului.

Atenție!

Instrumentul și ambalajul nu sunt jucării!

Risc de inhalare sau sufocare!

Conținut:

- Șurubelniță fără fir
- Baterie
- Încărcător
- Instrucțiuni

3. Utilizați

Mașina de găurit/înșurubat fără fir este concepută pentru înșurubare și găurire în lemn, metal și plastic. Utilizați dispozitivul numai în conformitate cu utilizarea prevăzută.

Utilizatorul/proprietarul, nu

producătorul, este răspunzător pentru utilizarea necorespunzătoare sau pentru vătămări.

Rețineți că echipamentul nu este destinat utilizării profesionale, comerciale sau industriale.

Contractul de garanție

nu se aplică aparatelor utilizate în domeniul artizanal, industrial sau similar.

facilități.

4. Date tehnice

Alimentarea motorului: 10,8 V c.c. 0-

650 min-1

Niveluri de cuplu: 21 +1

Rotație stânga/dreapta: da

Interval de prindere: max. 10 mm Timp de

încărcare: max. 3-5 ore

Tip baterie: Li-Ion

Greutate: 1 kg

Zgomot și vibrații

Zgomotul și vibrațiile au fost măsurate în

conformitate cu EN 60745 Nivelul de presiune

acustică LpA.65 dB (A)

Abaterea KpA.3 dB

Nivelul de putere acustică LwA.76 dB (A)

Abaterea KwA.3 dB

Purtați protectoare auditive.

Impactul zgomotului poate cauza pierderea auzului.

Valorile totale ale vibrațiilor sunt măsurate în conformitate cu standardul 60745.

Perforarea în metal

Valoarea de emisie a vibrațiilor $a_h = 1,00 \text{ m/s}^2$

Deviație $K = 1,5 \text{ m/s}^2$

Înșurubare fără impact

Valoarea de emisie a vibrațiilor $a_h = 2,11 \text{ m/s}^2$

Abatere $K = 1,5 \text{ m/s}^2$

Atenție!

Valoarea emisie de vibrații a fost măsurată în conformitate cu procedurile standardizate și poate varia în funcție de modul de utilizare a sculei electrice, în cazuri excepționale aceasta poate depăși valoarea dată.

Valoarea emisiilor de vibrații de mai sus poate fi aplicată în mod similar altor scule electrice.

Valoarea emisiilor de vibrații poate fi utilizată pentru estimări preliminare ale impactului negativ.

Mențineți zgomotul și vibrațiile la un nivel minim!

- Folosiți numai echipamente care nu sunt deteriorate.
- Reglementați curățarea echipamentului.
- Adaptați-vă propriul mod de lucru cu dispozitivul.
- Nu manipulați uneltele.
- Dacă este necesar, verificați instrumentul.
- Nu porniți aparatul atunci când nu îl utilizați.
- Purtați mănuși de protecție.

Alte amenințări

Chiar dacă această unealtă electrică este utilizată în conformitate cu instrucțiunile, există întotdeauna un risc de pericol. În funcție de proiectarea și de metoda de utilizare a acestei unelte, pot exista

descoperiți următoarele riscuri:

1. Afectarea plămânilor dacă nu folosiți o mască de praf adecvată.
2. deteriorarea auzului dacă nu folosiți protectoare auditive adecvate.
3. Efecte negative asupra sănătății datorate vibrațiilor asupra mâinilor și brațelor. În cazul în care dispozitivul este utilizat pentru o perioadă lungă de timp sau într-un mod necorespunzător.

5. Înainte de utilizare

Citiți următoarele sfaturi înainte de a utiliza o șurubelniță fără fir:

1. Pentru a încărca bateria, utilizați numai încărcătorul inclus.
2. Folosiți numai burghie ascuțite și burghie de tipul corect și în stare perfectă. 3. Verificați înainte de a găuri și înșuruba în perete. Asigurați-vă că nu există fire electrice, conducte de gaz sau apă.

6. Serviciul

6.1 Încărcarea bateriilor (Fig. 2-3)

1. Apăsăți butonul de blocare (7) de pe partea stângă și dreaptă a bateriei (5) și scoateți bateria (5) din mâner (figura 2).
2. Comparați dacă tensiunea de pe plăcuța de identificare a încărcătorului este compatibilă cu tensiunea de rețea.
Introduceți încărcătorul (6) într-o priză electrică și conectați cablul încărcătorului (a) la baterie (5). LED-urile vor indica începerea încărcării.
3. După aproximativ 3-5 ore, sfârșitul încărcării va fi indicat de un LED verde.

Este posibil ca bateria (5) să se încălzească ușor în timpul încărcării.

Acesta este un fenomen obișnuit. Dacă încărcarea bateriei nu este

posibilă, vă rugăm să verificați.

dacă există tensiune în priză.

- dacă contactul de pe contactele încărcătorului este corect.

Dacă bateria tot nu poate fi încărcată, vă rugăm să contactați serviciul clienți.

Încărcarea adecvată a bateriei va asigura o durată de viață lungă a acesteia. Încărcarea este necesară în cazul în care se constată că performanțele șurubelniței fără fir sunt în scădere.

6.2 Reglarea cuplului de rotație (Fig. 4)

Șurubelnița fără fir este echipată cu reglarea mecanică a cuplului de găurire.

Cuplul de torsiune pentru o anumită dimensiune se reglează cu ajutorul inelului de reglare

(1). Cuplul depinde de următorii factori:

- tipul de material,
- tipul și lungimea biților utilizați,
- cerințele pentru conexiunea cu șuruburi.

Cuplul de ieșire este indicat prin dezactivarea ambreiajului.

Atenție! Reglarea cuplului de torsiune este posibilă numai atunci când mașina nu este în funcțiune.

6.3 Forajul (Fig. 4)

Pentru a efectua găurirea, setați inelul de reglare a cuplului la ultima setare "găurire". În setarea "găurire", ambreiajul nu funcționează. În timpul găuririi, mașina are cuplul maxim.

6.4 Comutator de direcție (Fig. 4)

Utilizați comutatorul glisant de deasupra comutatorului pentru a regla direcția de rotație șurubelniță fără fir și protecție împotriva pornirii neintenționate. Puteți alege între direcția de rotație stânga și dreapta. Pentru a evita deteriorarea mecanismului, direcția de rotație poate fi reglată numai atunci când aparatul nu este utilizat. Întrerupătorul pornit/oprit se blochează atunci când comutatorul este centrat.

6.5 Comutator (fig. 4)

Viteza poate fi reglată în mod continuu cu ajutorul comutatorului. Cu cât este apăsat mai tare, cu atât mai multă putere va avea șurubelnița.

6.6 Schimbarea instrumentelor (Fig. 5)

Atenție Când efectuați lucrări cu șurubelnița fără fir (de exemplu, schimbarea sculei, întreținere etc.), comutatorul de direcție de rotație (3) trebuie reglat din poziția centrală.

- Deșurubați mandrina (2).

- Deschiderea (a) trebuie să fie suficient de mare pentru a permite introducerea sculei (burghiu sau burghiu).

Alegeți instrumentul potrivit. Introduceți scula mai adânc în gaura mandrinei (a).

- Strângeți ferm (2). Apoi verificați dacă unealta este bine fixată.

6.7 Șurubare

Se recomandă utilizarea de șuruburi cu autocentrare (de exemplu, Torx) pentru a asigura o funcționare sigură.

Țineți minte asta. Folosiți biți și șuruburi care se potrivesc formei și dimensiunilor dumneavoastră.

Reglați cuplul de strângere în funcție de dimensiunea șurubului și urmați instrucțiunile din manual pentru Însoțitor.

7. Curățare și întreținere

Deconectați alimentarea cu energie electrică înainte de a începe lucrările de curățare.

7.1 Curățare

- Gurile de aerisire și carcasa motorului trebuie să fie întotdeauna lipsite de praf și murdărie. Ștergeți

curățați aparatul cu o cârpă curată sau cu aer comprimat la presiune scăzută.

- Se recomandă să curățați dispozitivul imediat după fiecare utilizare.

- Curățați dispozitivul cu o cârpă umedă și o cantitate mică de săpun. Nu utilizați detergenți sau solvenți; aceștia pot deteriora părțile din plastic ale dispozitivului. Asigurați-vă că nu intră apă în dispozitiv. Intrarea apei în aparat crește riscul de electrocutare.

7.2 Întreținere

În interiorul dispozitivului nu există piese care să necesite întreținere.

8. Reciclare

Dispozitivul este plasat într-un ambalaj pentru a preveni deteriorarea în timpul transportului.

Ambalajul este

materie primă și este adecvată pentru reutilizare sau reciclare. Dispozitivul și accesoriile sale sunt alcătuite din diferite tipuri de materiale, cum ar fi metalul și plasticul. Nu aruncați aparatele deteriorate

echipament la gunoi! Pentru a elimina corect dispozitivul, duceți dispozitivul la

un punct de colectare a deșeurilor dedicat. Informații despre locurile de eliminare a deșeurilor speciale sunt disponibile la autoritatea în care locuiți.

9. Depozitare

Echipamentul și accesoriile trebuie să fie depozitate într-un loc întunecat, uscat și ferit de îngheț și protejate de copii. Temperatura optimă de depozitare este cuprinsă între 5 și 30 °C. Depozitați echipamentul în ambalajul său original.